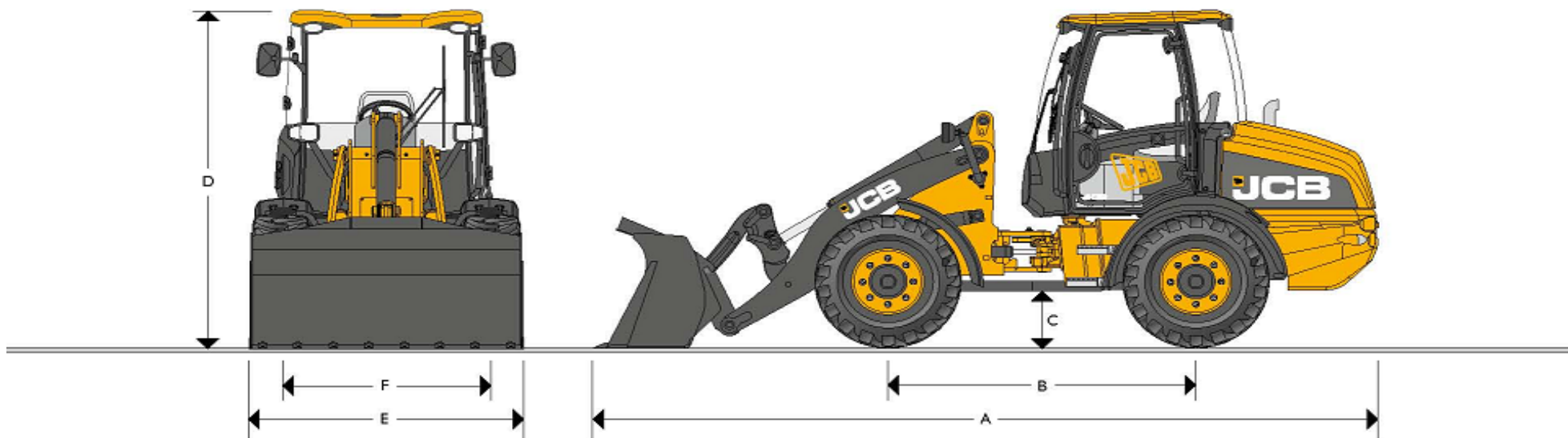


MAX. VÝKON MOTORU: 46 kW (62 koní) MAX. PROVOZNÍ HMOTNOST: 5.082 kg MAX. OBJEM LŽÍCE: 0,8 m³



TECHNICKÉ ÚDAJE

A Celková délka se standardní lžící	5.133 mm
B Rozvor	2.100 mm
C Světla výška	330 mm
D Celková výška	2.500 mm
E Max. šířka lžice	1.900 mm
F Rozchod	1.390 mm

Zatížení přední nápravy*	1.434 kg
Zatížení zadní nápravy*	3.500 kg
Provozní hmotnost (vč. standardní lžice)	4.934 kg
Vnitřní poloměr otáčení	2.010 mm
Max. poloměr otáčení po lžici	4.160 mm
Max. poloměr otáčení po pneumatiky	3.800 mm
Úhel zalomení	±40°
Max. šířka po pneumatiky	1.761 mm

Všechny rozměry jsou spočítány se standardními pneumatikami JCB 12.5x18. *Zatížení náprav je spočítána s prázdnou lžicí v přepravní poloze.

MOTOR

Typ	4-válcový-diesel
Výrobce	Deutz
Model	D2011 L04i
Zdvihový objem	3,62 l
Vrtání	96 mm
Zdvih	125 mm
Sání	Přirozené sání
Počet zdvihových válců	4
Jmenovitý výkon	
Brutto výkon dle SAE J1995/ISO 14396 při 2.500 ot/min	46 kW (62 k)
Netto výkon dle J1349/EEC 80/1269 při 2.500 ot/min	43,5 kW (58 k)
Jmenovitý točivý moment	
Brutto točivý moment při 1.700 ot/min	190 Nm

PŘEVODOVKA

Typ	Hydrostatický
Výrobce	Rexroth
Model	A6VM
Nízký rozsah	6 km/h
Vysoký rozsah	20 km/h

NÁPRAVY

Typ	Rovné
Výrobce	JCB
Model	111
Stálý převod hnací nápravy / převod vloženého soukolí	19.30 / 2.10
Max. úhel výkyvu mezi přední a zadní nápravou	±10°

HYDRAULIKA

Typ čerpadla	Zubové
Max. výkon čerpadla	60 l/min
Max. tlak čerpadla	230 bar
Doba výkonu	
Zdvih (plná lžíce)	4,9 s
Vyklopení (plná lžíce)	3,5 s
Spuštění	3,1 s
Celkem	11,5 s

OBJEMY PROVOZNÍCH NÁPLNÍ

Hydraulický a převodový systém	70 l
Palivová nádrž	80 l
Motorový olej	12 l
Přední náprava	4,4 l
Zadní náprava včetně nábojů a rozvodovky	6,05 l

ELEKTROINSTALACE

Napětí	12 V
Alternátor	80 Ah
Baterie	110 Ah

STANDARDNÍ VÝBAVA

Zdvihové zařízení: jednopákové ovládání, kinematika paralelního zdvihu, hydraulické rychloupínací zařízení.

Motor: 4-válcový dieslový chlazený vzduchem a olejem, 2-stupňový vzduchový filtr, jednodílný palivový filtr, kryt větráku.

Pohon: 2-stupňový hydrostat, startovací volnoběh, kombinovaný brzdový pedál, přepínač směru jízdy na jednopákovém ovládání.

Nápravy: rovné.

Brzdy: vnitřní, v olejové lázni, v kombinaci s ruční brzdou.

Elektrika: přední a zadní světla dle StVZO, 80 A, bateriový vypínač.

Hydraulika: zubové čerpadlo s prioritním ventilem pro řízení, 3 HO.

Kabina: bezp. ROPS/FOPS, ind. nast. sedadlo, vnitř. osvětl. v kabině, nast. volant, bezp. lepená skla, el. výstraž. zařízení (vizuální a akustické), stěrače a postřik. před. a zad. okna, 3-stupňové vytápění kabiny s vyměnit. vzduch. filtrem, volit. analog. ukazatele, široce otev. dveře, ruční brzda, příprava pro rádio (pouze u komfortní kabiny), jednopák. ovládání.

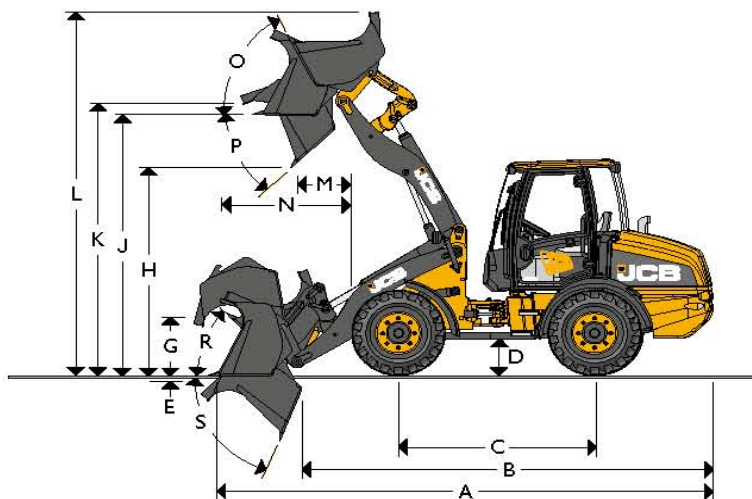
Karosérie: blatníky vpředu a vzadu, přístup. kryty po stranách a vzadu, pevně přimont. 3 schůdky do kabiny, zadní závaží po celé šířce stroje, tažné zařízení.

VOLITELNÁ VÝBAVA

Samosv. diferenciál před. a zad. nápravy, odpružení zdvih. ramen - SRS, pneum. odpružené sedadlo, pomalý chod, 4 HO, komfortní kabina, prac. světla vpředu a vzadu, hasící přístroj, příprava pro rádio, signál pro zpětný chod, maják, nastavit. volant, mlhová světla, světlo pro zpětný chod, sluneční clony, posuvné okénko.

PNEUMATIKY

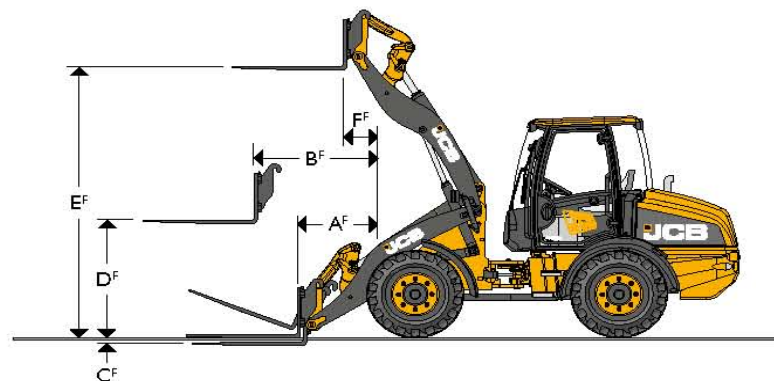
12.5 x 18 10 PR Good Year SGL; 12.5 x 18 10 PR Soliedal Sitemaster; 335/80 R18 SPT9 Dunlop; 365/70 R18 SPT9 Dunlop; 405/70 R18 SPT9 Dunlop; 400/70 R18 IT520 Good Year; 340/80 R18 Michelin XMCL

SPECIFIKACE NAKLADAČE

SPECIFIKACE NAKLADAČE

Lžíce	univerzální	univerzální	lehká	lehká	6 v 1
Obsah lžíce	0,8 m ³	1,0 m ³	1,2 m ³	1,4 m ³	0,75 m ³
Hmotnost násypu	2.050 kg/m ³	1.620 kg/m ³	1.320 kg/m ³	1.120 kg/m ³	2.100 kg/m ³
Hmotnost lžíce	287 kg	322 kg	353 kg	384 kg	435 kg
Výbava lžíce	zuby nebo šroub.břít	zuby nebo šroub.břít	zuby nebo šroub.břít	zuby nebo šroub.břít	zuby nebo šroub.břít
Klopné zatížení v přím. směru	4.290 kg	4.212 kg	4.118 kg	4.076 kg	4.095 kg
Klopné zatížení v pln. zatočení	3.300 kg	3.240 kg	3.168 kg	3.136 kg	3.150 kg
Nosnost 50%	1.650 kg	1.620 kg	1.584 kg	1.568 kg	1.575 kg
Max. trhací síla	41,9 kN	36,5 kN	32,2 kN	29,7 kN	41,9 kN
Šířka lžíce	1.900 mm	1.900 mm	1.900 mm	1.900 mm	1.900 mm
Poloměr po lžici	4.160 mm	4.185 mm	4.210 mm	4.229 mm	4.160 mm
A Délka se lžicí	5.133 mm	5.233 mm	5.333 mm	5.408 mm	5.133 mm
L Max. výška zdvihu	4.140 mm	4.246 mm	4.333 mm	4.438 mm	4.157 mm
E Max. hloubka s vodor. lž.	105 mm	105 mm	105 mm	105 mm	105 mm
H Výklopná výška	2.489 mm	2.418 mm	2.348 mm	2.295 mm	2.489 mm
M Dosah břitu při vyklop.	764 mm	835 mm	905 mm	959 mm	764 mm
N Max. dosah při 45°	1.494 mm	1.465 mm	1.635 mm	1.689 mm	1.494 mm
Provozní hmotnost	4.934 kg	4.969 kg	5.000 kg	5.031 kg	5.082 kg

SPECIFIKACE NAKLADAČE

B Délka po rychloup. zař.	4.369 mm
C Rozvor	2.100 mm
D Min. výška podvozku od země	330 mm
G Výška břitu při max. dosahu (vyklopená lž.)	2.500 mm
J Překládací výška	2.991 mm
K Výška zajiš. čepů při max. zdvihu	3131 mm
O Úhel naklopení (od vodor. pozice) v max. výšce	56°
P Úhel vyklopení (od vodor. pozice) v max. výšce	45°
R Úhel naklopení (od vodor. pozice) v transp. poz.	54°
S Úhel vyklopení (od vodor. pozice) při min. výšce	67°

SPECIFIKACE PALETIZAČNÍCH VIDLÍ

SPECIFIKACE PALETIZAČNÍCH VIDLÍ

Šířka nosiče vidlí	1.345 mm
Délka vidlí	1.200 mm
A _F Dosah ve vodorovné poloze	710 mm
B _F Max. dosah při vodorovných ramenech	1.232 mm
C _F Pod úroveň terénu	84 mm
D _F Výška při vodorovných ramenech	1.426 mm
E _F Max. výška	3.012 mm
F _F Dosah při max. výšce	506 mm
Klopné zatížení při plném zatočení (500 mm střed zat.)	2.580 kg
Provozní zatížení (60 %)	1.548 kg
Provozní zatížení (80 %)	2.064 kg

CELOSVĚTOVÁ ZÁRUKA KVALITY

Od malé dílny ke špičkové společnosti je dlouhá a těžká cesta. JCB tuto cestu již prošla: nekompromisní orientace na zákazníka a široký výběr výrobků udělal britskou společnost velkým evropským výrobcem stavebních, zemědělských a průmyslových strojů.

Díky vysokým investicím, nejen do výzkumu a vývoje, ale také i do celé výroby, patří JCB k nejmodernějším technologiím v Evropě.

Inovace díky průzkumu a rozvoje práce, intenzivnímu testování a trvalému kontrolování kvality zaručujeme výkonnost, spolehlivost a dlouhou životnost produktů od JCB po celém světě.

Přes mezinárodní prodejní a servisní síť, více než 650 obchodníků a prodejců, vyváží JCB všechny své produkty do všech kontinentů.

Tato cesta se vyplatí. Přesvědčete se sami!



AGROTRAC
Roudnice nad Labem
+420 602 424 000, +420 603 837 716