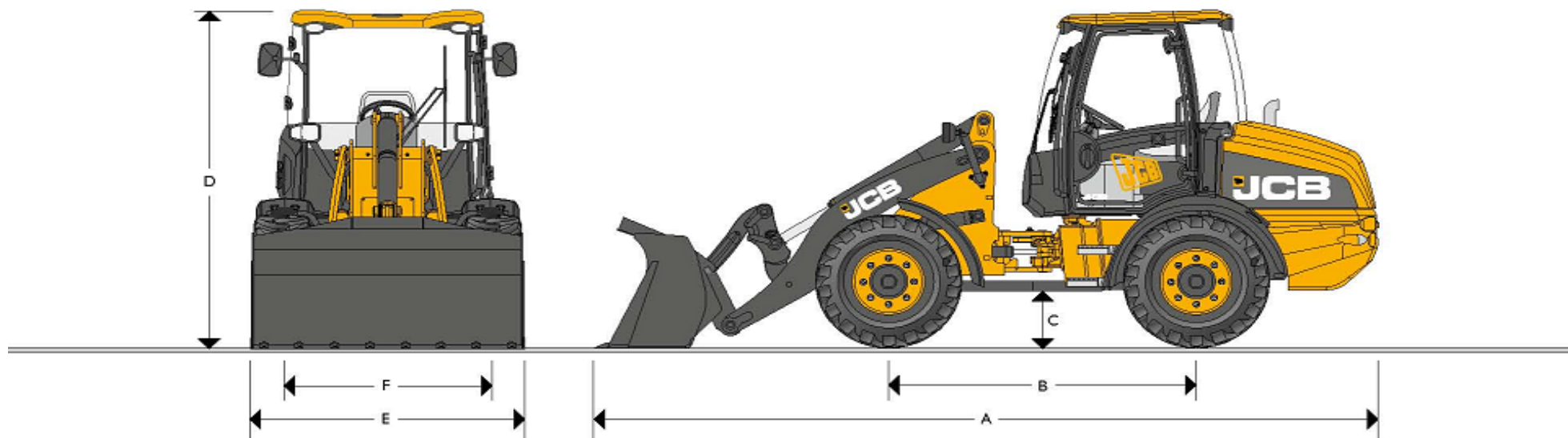


MAX. VÝKON MOTORU: 56 kW (75 koní) MAX. PROVOZNÍ HMOTNOST: 5.820 kg MAX. OBJEM LŽÍCE: 1,6 m³



TECHNICKÉ ÚDAJE

A Celková délka se standardní lžící	5.465 mm
B Rozvor	2.205 mm
C Světla výška	472 mm
D Celková výška	2.643 mm
E Max. šířka lžice	1.950 mm
F Rozchod	1.490 mm

Zatížení přední nápravy*	1.970 kg
Zatížení zadní nápravy*	3.850 kg
Provozní hmotnost (vč. standardní lžice)	5.820 kg
Vnitřní poloměr otáčení	2.079 mm
Max. poloměr otáčení po lžici	4.432 mm
Max. poloměr otáčení po pneumatiky	3.979 mm
Úhel zalomení	±40°
Max. šířka po pneumatiky	1.900 mm

Všechny rozměry jsou spočítány se standardními pneumatikami Good Year 16.0/70-20 SGL. *Zatížení náprav je spočítána s prázdnou lžicí v přepravní poloze.

MOTOR

Typ	4-válcový-diesel
Výrobce	Deutz
Model	TD2011 L04i
Zdvihový objem	3,62 l
Vrtání	96 mm
Zdvih	125 mm
Sání	Turbodmychadlo
Počet zdvihových válců	4
Jmenovitý výkon	
Brutto výkon dle SAE J1995/ISO 14396 při 2.500 ot/min	56 kW (75 k)
Netto výkon dle J1349/EEC 80/1269 při 2.500 ot/min	53 kW (72 k)
Jmenovitý točivý moment	
Brutto točivý moment při 1.700 ot/min	250 Nm

PŘEVODOVKA

Typ	Hydrostatický
Výrobce	Rexroth
Model	A6VM
Nízký rozsah	6 km/h
Vysoký rozsah	20 km/h
Vysoká rychlost (volitelné)	40 km/h

NÁPRAVY

Typ	Rovné
Výrobce	JCB
Model	111
Stálý převod hnací nápravy / převod vloženého soukolí	19.30 / 2.10
Max. úhel výkyvu mezi přední a zadní nápravou	±10°

HYDRAULIKA

Typ čerpadla	Zubové
Max. výkon čerpadla	78 l/min
Max. tlak čerpadla	250 bar
Doba výkonu	
Zdvih (plná lžíce)	4,9 s
Vyklopení (plná lžíce)	4,1 s
Spuštění	3,0 s
Celkem	12,0 s

OBJEMY PROVOZNÍCH NÁPLNÍ

Hydraulický a převodový systém	70 l
Palivová nádrž	80 l
Motorový olej	12 l
Přední náprava	4,4 l
Zadní náprava včetně nábojů a rozvodovky	6,05 l

ELEKTROINSTALACE

Napětí	12 V
Alternátor	80 Ah
Baterie	105 Ah

STANDARDNÍ VÝBAVA

Zdvihové zařízení: jednopákové ovládání, kinematika paralelního zdvihu, hydraulické rychloupínací zařízení.

Motor: 4-válcový dieslový chlazený vzduchem a olejem, 2-stupňový vzduchový filtr, jednodílný palivový filtr, kryt větráku.

Pohon: 2-stupňový hydrostat, startovací volnoběh, kombinovaný brzdový pedál, přepínač směru jízdy na jednopákovém ovládání.

Nápravy: rovné.

Brzdy: vnitřní, v olejové lázni, v kombinaci s ruční brzdou.

Elektrika: přední a zadní světla dle StVZO, 80 A, bateriový vypínač.

Hydraulika: zubové čerpadlo s prioritním ventilem pro řízení, 3 HO.

Kabina: bezp. ROPS/FOPS, ind. nast. sedadlo, vnitř. osvětl. v kabině, nast. volant, bezp. lepená skla, el. výstraž. zařízení (vizuální a akustické), stěrače a postřik. před. a zad. okna, 3-stupňové vytápění kabiny s vyměnit. vzduch. filtrem, volit. analog. ukazatele, široce otev. dveře, ruční brzda, příprava pro rádio (pouze u komfortní kabiny), jednopák. ovládání.

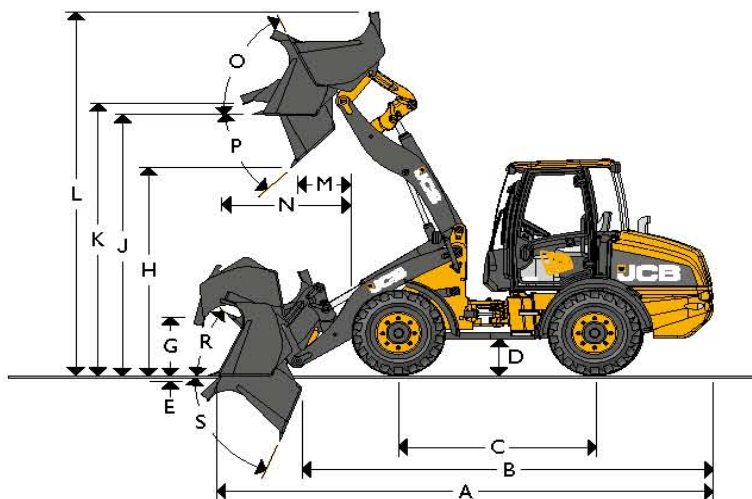
Karosérie: blatníky vpředu a vzadu, přístup. kryty po stranách a vzadu, pevně přimont. 3 schůdky do kabiny, zadní závaží po celé šířce stroje, tažné zařízení.

VOLITELNÁ VÝBAVA

Samosv. diferenciál před. a zad. nápravy, odpružení zdvih. ramen - SRS, pneum. odpružené sedadlo, pomalý chod, 4 HO, komfortní kabina, prac. světla vpředu a vzadu, hasící přístroj, příprava pro rádio, signál pro zpětný chod, maják, nastavit. volant, mlhová světla, světlo pro zpětný chod, sluneční clony, biolog. odbouratel. olej, posuvné okénko.

PNEUMATIKY

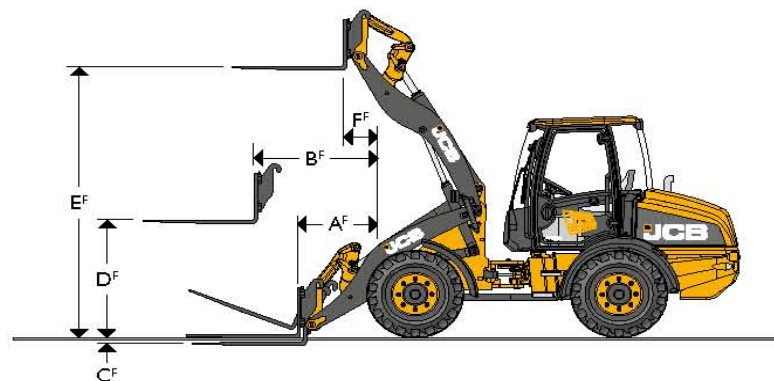
365/80 R20 SPT9 Dunlop; 405/70 R20 SPT9 Dunlop; 405/70 R18 SPT9 Dunlop; 400/70 R20 IT520 Good Year; 16.0/70-20 Good Year SGL; 375/75 R20 Michelin XMCL; 400/70 R20 Michelin XMCL

SPECIFIKACE NAKLADAČE

SPECIFIKACE NAKLADAČE

Lžice	univerzální	univerzální	lehká	lehká	6 v 1
Obsah lžice	1,0 m ³	1,2 m ³	1,4 m ³	1,6 m ³	0,9 m ³
Hmotnost násypu	1.957 kg/m ³	1.602 kg/m ³	1.346 kg/m ³	1.157 kg/m ³	2.090 kg/m ³
Hmotnost lžice	332 kg	358 kg	399 kg	434 kg	436 kg
Výbava lžice	zuby nebo šroub.břít	zuby nebo šroub.břít	šroub.břít	šroub.břít	zuby nebo šroub.břít
Klopné zatížení v přím. směru	4.917 kg	4.831 kg	4.736 kg	4.653 kg	4.109 kg
Klopné zatížení v pln. zatočení	3.914 kg	3.845 kg	3.769 kg	3.703 kg	3.762 kg
Nosnost 50%	1.957 kg	1.922 kg	1.884 kg	1.851 kg	1.881 kg
Max. trhací síla	53,8 kN	46,6 kN	43,1 kN	41,6 kN	50,8 kN
Šířka lžice	1.950 mm	1.950 mm	2.100 mm	2.200 mm	1.950 mm
Poloměr po lžici	4.432 mm	4.460 mm	4.545 mm	4.610 mm	4.440 mm
A Délka se lžicí	5.575 mm	5.628 mm	5.651 mm	5.726 mm	5.597 mm
L Max. výška zdvihu	4.427 mm	4.526 mm	4.576 mm	4.628 mm	4.315 mm
E Max. hloubka s vodor. lž.	60 mm	60 mm	60 mm	60 mm	60 mm
H Výklopná výška	2.619 mm	2.552 mm	2.500 mm	2.446 mm	2.609 mm
M Dosah břitu při vyklop.	523 mm	599 mm	652 mm	705 mm	523 mm
N Max. dosah při 45°	1.502 mm	1.569 mm	1.622 mm	1.675 mm	1.538 mm
Provozní hmotnost	5.820 kg	5.846 kg	5.887 kg	5.922 kg	5.924 kg

SPECIFIKACE NAKLADAČE

B Délka po rychloup. zař.	4.602 mm
C Rozvor	2.205 mm
D Min. výška podvozku od země	472 mm
G Výška břitu při max. dosahu (vyklopená lž.)	2.643 mm
J Překládací výška	783 mm
K Výška zajiš. čepů při max. zdvihu	3131 mm
O Úhel naklopení (od vodor. pozice) v max. výšce	63,6°
P Úhel vyklopení (od vodor. pozice) v max. výšce	45°
R Úhel naklopení (od vodor. pozice) v transp. poz.	53,1°
S Úhel vyklopení (od vodor. pozice) při min. výšce	68,3°

SPECIFIKACE PALETIZAČNÍCH VIDLÍ

SPECIFIKACE PALETIZAČNÍCH VIDLÍ

Šířka nosiče vidlí	1.345 mm
Délka vidlí	1.200 mm
A _F Dosah ve vodorovné poloze	724 mm
B _F Max. dosah při vodorovných ramenech	1.187 mm
C _F Pod úroveň terénu	17 mm
D _F Výška při vodorovných ramenech	1.396 mm
E _F Max. výška	3.231 mm
F _F Dosah při max. výšce	231 mm
Klopné zatížení při plném zatočení (500 mm střed zat.)	3.119 kg
Provozní zatížení (60 %)	1.871 kg
Provozní zatížení (80 %)	2.495 kg

CELOSVĚTOVÁ ZÁRUKA KVALITY

Od malé dílny ke špičkové společnosti je dlouhá a těžká cesta. JCB tuto cestu již prošla: nekompromisní orientace na zákazníka a široký výběr výrobků udělal britskou společnost velkým evropským výrobcem stavebních, zemědělských a průmyslových strojů.

Díky vysokým investicím, nejen do výzkumu a vývoje, ale také i do celé výroby, patří JCB k nejmodernějším technologiím v Evropě.

Inovace díky průzkumu a rozvoje práce, intenzivnímu testování a trvalému kontrolování kvality zaručujeme výkonnost, spolehlivost a dlouhou životnost produktů od JCB po celém světě.

Přes mezinárodní prodejní a servisní síť, více než 650 obchodníků a prodejců, vyváží JCB všechny své produkty do všech kontinentů.

Tato cesta se vyplatí. Přesvědčete se sami!



AGROTRAC
Roudnice nad Labem
+420 602 424 000, +420 603 837 716