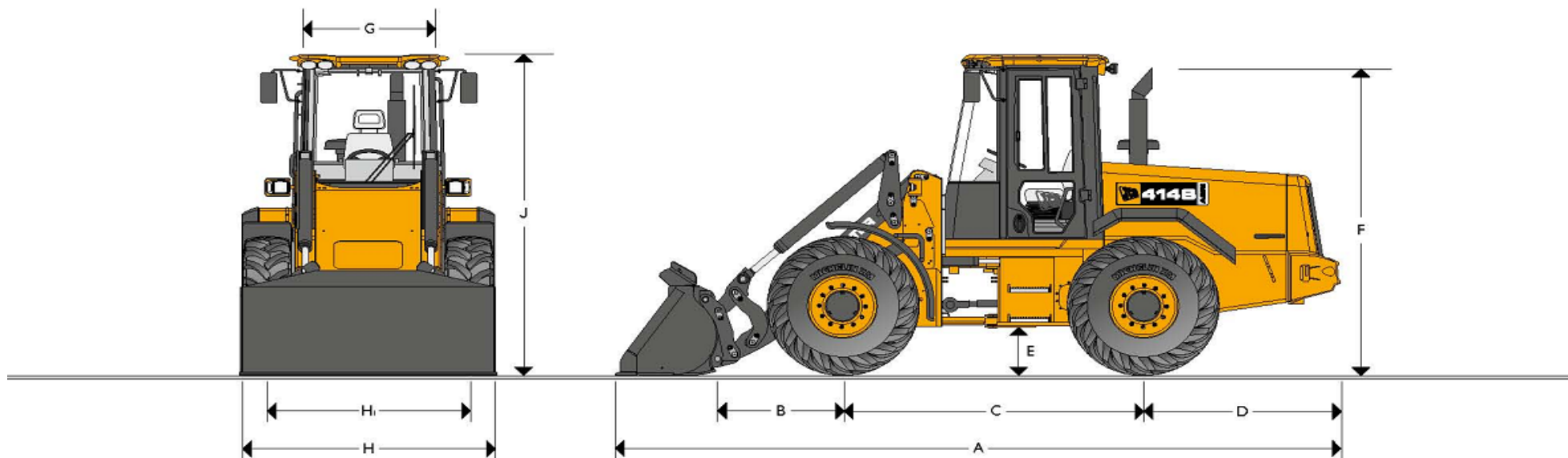
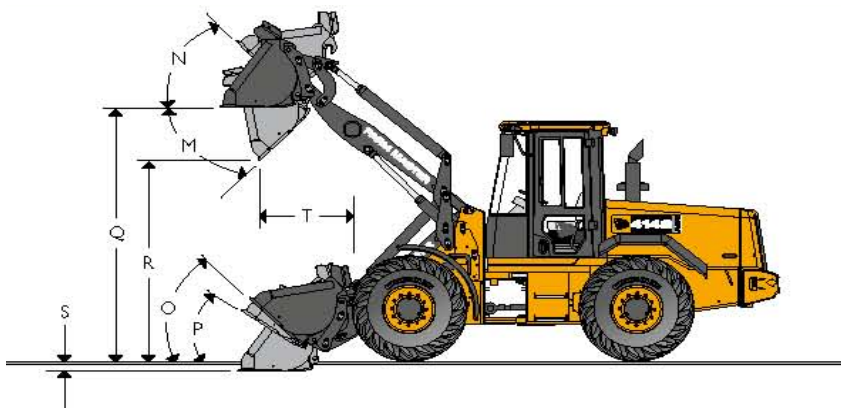


MAX. VÝKON MOTORU: 119 kW (160 koní) MAX. PROVOZNÍ HMOTNOST: 10.495 kg MAX. OBJEM LŽÍCE: 2,2 m³


TECHNICKÉ ÚDAJE

A Celková délka se standardní lžící	6.490 mm	Max. výška patního čepu	3.681 mm
B Přední náprava až rychloupínání	1.228 mm	Celková provozní výška	4.769 mm
C Rozvor	2.800 mm	Zatížení přední nápravy	4.297 kg
D Zadní náprava až zadní část	1.585 mm	Zatížení zadní nápravy	4.604 kg
E Min. světlá výška	355 mm	Celková hmotnost	8.901 kg
F Výška po výfuk	2.843 mm	Vnitřní poloměr otáčení	2.725 mm
G Šířka kabiny	1.515 mm	Max. poloměr otáčení	5.610 mm
H Šířka po pneu	2.476 mm	Úhel zalomení kloubového spojení	±40°
H₁ Rozchod	1.980 mm		
J Výška po kabinu	2.994 mm		

Všechny data jsou udávána s 1,4 m³ univerzální lžící (rychloupínání) s vyměnitelným břitem a 500/70 R24 XMCL Michelin pneu.

TECHNICKÉ ÚDAJE - Standardní zdvih

ZMĚNY V PROVOZNÍCH VÝKONECH A SPECIFIKACI

Velikost pneu	Výrobce	Vlastní hmotnost	Klopné zatížení		Rozměry	
			Rovný	Zatočený	Kolmé	Šíře
620/70 R26 XM27	Michelin	+160	+98	+86	+91	+305
Zadní přídavné závaží *		+331	+623	+509	0	0
Přední přídavné závaží		+328	+104	+104	0	0
Zadní závaží (411) *		+500	+941	+768	0	0

* Nedodatelné s hydraulicky ovládaným agrohákem (tažný hák) vzadu.

Všechny data jsou udávána s 1,4 m³ univerzální lžící (rychloupínání) s vyměnitelným břitem a 500/70 R24 XMCL Michelin pneu.

Údaje o stroji jsou udávány s pneu Michelin 500/70 R24 XMCL.								
Připojení lžice	rychloupínání	rychloupínání	rychloupínání	rychloupínání	rychloupínání	rychloupínání	rychloupínání	rychloupínání
Typ lžice	univerzální	lehká	lehká	vysokovýklop.	vysokovýklop.	roštová	sen. vidle	sen. vidle
Příslušenství ke lžici	šroub. břit	šroub. břit	šroub. břit	šroub. břit	šroub. břit	šroub. břit	-	přidržovák
Objem lžice (vrchovatý)	m ³ 1,4	1,7	2,2	1,5	1,9	2,1	4,5	2,2
Objem lžice (rovný)	m ³ 1,180	1,360	1,700	1,200	1,500	1,680	-	-
Šířka lžice	mm 2.400	2.400	2.400	2.400	2.400	2.400	2.800	2.750
Hmotnost lžice	kg 665	750	900	1.250	1.400	845	1.000	1.150
Max. hmotnost materiálu	kg/m ³ 1.586	1.147	860	1.147	860	1.147	401	1.061
Klopné zatížení (rovný stroj)	kg 5.247	4.092	3.971	3.611	3.430	5.054	5.041	4.898
Klopné zatížení (zatočený stroj)	kg 4.441	3.437	3.336	3.032	2.881	4.245	4.316	4.114
Užitečné zatížení	kg 2.221	1.718	1.668	1.516	1.440	2.123	2.158	2.057
Max. trhací síla	kN 53,8	45,3	37,3	36,5	31,5	45,3	-	-
M Max. výklopný úhel	48°	48°	48°	43°	43°	48°	48°	48°
N Úhel naklopení při max. zdvihu	58°	58°	58°	58°	58°	58°	58°	58°
O Úhel naklopení při převozu	47,5°	47,5°	47,5°	47,5°	47,5°	47,5°	47,5°	47,5°
P Úhel naklopení u země	42°	42°	42°	42°	42°	42°	42°	42°
Q Překládací výška	mm 3.471	3.471	3.471	3.471	3.471	3.471	3.471	3.471
R Výklopná výška	mm 2.789	2.670	2.510	4.035***	4.000***	2.510	2.238	2.456
S Podkopová hloubka	mm 119	119	119	119	119	119	119	119
T Dosah při výklopné výšce	mm 957	1.076	1.236	1.525**	1.676**	1.076	1.508	1.290
Max. dosah (45°)	mm 1.807	1.926	2.086	2.106	2.252	1.926	2.358	2.140
Provozní hmotnost (vč. 80 kg řidiče a plné nádrže)	kg 8.901	8.986	9.136	9.486	9.636	9.081	9.236	9.386

** Přídavné boční nástavce dávají celkovou šířku 3.500 mm. *** Při vrchovatém naplnění max. naklopit.

ZDVIHOVÁ RAMENA

Široce rozevřená čtyřválcová geometrie nakladače zajišťuje kombinaci vynikající viditelnosti s výbornou charakteristikou kroutícího momentu v plném rozsahu zdvihu. Konstrukce čepů, pouzder a těsnění umožňuje prodloužený interval údržby.

MOTOR

6-válcový dieslový motor s přímým vstřikováním, **turbodmychadlem**, vodním chlazením a chlazením plnicího vzduchu se stará o minimum výfukových plynů a čisté spalování s nízkou spotřebou paliva.

Typ	4-taktní s přím. vstřik.
Výrobce & model	Cummins QSB 6.7
Zdvihový objem	6,7 l
Nasávání	Turbodmychadlo
Počet zdvihových válců	6
Max. Brutto výkon dle SAE J1995/ISO 14396 při 2.000 ot/min	123 kW (165 k)
Brutto výkon dle SAE J1995/ISO 14396 při 2.200 ot/min	119 kW (160 k)
Netto výkon dle SAE J1349/EEC 80/1269 při 2.200 ot/min	116 kW (156 k)
Max. točivý moment při 1.300 ot/min	732 Nm

Výfukové plyny:

Vyhovují směrnici EUNR MM stupně 3 USA CFR kapitola 89 (TIER III)
(splňují EU/EPA "Off-Highway" směrnici o zemních strojích stupně 3)

NÁPRAVY

Typ	LSD, planet. převod v konc. náboji
Výrobce & model	JCB PD90
Stálý převod hnací nápravy	20.18 : 1
Úhel výkyvu zadní nápravy	25°

ŘÍZENÍ

Nezávislý hydraulický systém poháněný **zubovým čerpadlem**. Stroj se řídí zalomením mezi přední a zadní nápravou pomocí 2 zajištěnými hydr. válci umístěnými vysoko nahoře na šasi, tlak hydr.: 220 bar, úhel zalomení +/- 40°. Nastavitelný sloupek řízení.

BRZDY

Hydraulické brzdy na všech kolech, provozní tlak 50 bar. Dvouokruhové se záložním akumulátorem zajišťují maximální bezpečnost za všech podmínek. Brzdové lamely v náboji kola, ponořené v olejové lázni s organickým brzdovým obložení jsou šetrné k životnímu prostředí. Disková parkovací brzda působí na výstupní hřídel převodovky.

PŘEVODOVKA

Pohon všech 4 kol, automatická Smoothshift převodovka s elektrickým řazením rychlostních stupňů s integrovaným zpomalovačem rychlosti a modulací pro citlivé řazení směru pojezdu během jízdy a hladkou změnu převodů. Jednostupňový integrovaný měnič točivého momentu pro 6st vpřed a 3 vzad.

Typ	Smoothshift-Powershift	
Výrobce & model	ZF 6WG 160	
Převodový poměr měniče kroutícího momentu	2,3 : 1	
Rychlost s pneu 500/70 R24 XMCL Michelin	Dopředu	Dozadu
1. stupeň	km/h 5,2	5,4
2. stupeň	km/h 7,9	12,4
3. stupeň	km/h 12,2	26,8
4. stupeň	km/h 18,3	-
5. stupeň	km/h 25,4	-
6. stupeň	km/h 38,0	-
Rychlost s pneu 620/70 R26 XM47 Michelin	Dopředu	Dozadu
1. stupeň	km/h 6,0	6,1
2. stupeň	km/h 9,1	14,2
3. stupeň	km/h 14,0	30,7
4. stupeň	km/h 21,0	-
5. stupeň	km/h 29,1	-
6. stupeň	km/h 43,5	-

PNEUMATIKY

Volitelné pneumatiky:
500/70 R24 XMCL, 620/70 R26 XM27

ELEKTROINSTALACE

Elektroinstalace - 24 V, světlomety - 70 A, 2x baterie - 110 Ah. Elektrická výbava dále obsahuje: hlavní vypínač akumulátoru umístěný v kabině, pracovní světlomety na kabině vpředu a vzadu, stěrače a ostříkovače na předním a zadním okně, silniční osvětlení dle StVZO, audio elektroinst. pro rádio, digitální hodiny a osvětlení kabiny. Spojovací konektory s krytím IP67.

Napětí	24 V
Alternátor	70 A
Kapacita baterie	2x 110 Ah

PŘÍSLUŠENSTVÍ

Rozsáhlá nabídka příslušenství zahrnuje paletové vidle, jeřábové nástavce, velkoobjemové lžice, kleště na dřevo atd. buď k přímému připojení adaptéru nebo přes JCB rychloupínací zařízení s hydraulickým zajištěním adaptéru.

HYDRAULIKA

"Load-Sensing" hydraulický systém poháněný **dvojitými zubovými čerpadly** s regulací průtoku a automatickým přizpůsobením výkonu mezi motorem a hydraulickým čerpadlem. Dle žádosti se dodávají čerpadla s požadovaným výkonem. Nejlepší ekonomická úspornost a nízká spotřeba jsou předností tohoto systému. Servohydraulické jednopákové ovládání s hydraulickou tlakovou nádobou pro nouzový provoz. Přídavný hydraulický okruh pro adaptér se ovládá samostatnou pákou nebo integrovanými proporcionálními tlačítky na jednopákovém ovládání.

Typ	Dvojitá zubová čerpadla
1. čerpadlo - průtok	90 l/min
1. čerpadlo - tlak	240 bar
2. čerpadlo - průtok	64 l/min
2. čerpadlo - tlak	190 bar
Zdvih (plná lžice)	4,6 s
Vyklopení (plná lžice)	1,4 s
Spouštění (prázdňá lžice)	3,0 s
Celkem	9,0 s

Rozměry hydr. válců	Vrtání	Pr. pístu	Střed ok vál.	Zdvih
Sklápěcí válec (2 kusy)	80 mm	50 mm	1.502 mm	928 mm
Zdvihový válec (2kusy)	90 mm	50 mm	1.107 mm	742 mm
Řídicí válec (2 kusy)	80 mm	40 mm	621 mm	312 mm

KABINA

Kabina řidiče s tlumením kmitů vyhovuje ROPS a FOPS dle EN 13510 : 2000 / EN13627 : 2000 (stupeň 2). **Luxurní a odhlučněná** kabina s pěkným tvarem a ergonomickou přístrojovou deskou. **Velké nástupní schůdky** s protiskluzovým profilem z jedné strany a dveře otevírané směrem dozadu. Skvělý **široký výhled** přes třídílná klenutá okna. Rozsáhlá a bohatá přístrojová deska, včetně vizuálního a zvukového varovného ukazovatele přetížení, který je umístěn ve výšce hlavy řidiče. Monitor EMS informuje řidiče o aktuálním stavu stroje a ukládá všechna důležitá data stroje. Pomocí výkonného ventilátoru je kabina zásobována přeřitrovaným teplým a čerstvým vzduchem. Velkoobjemový filtr uvnitř kabiny se může dle potřeby vyčistit a vyměnit. **Klimatizace** nabízí řidiči optimální klima v kabině během provozu. Dodatečně větrání umožňuje otevíratelné postraní okno. Odpojovač zabráňuje uvedení do pohybu nakládací zařízení (zdvihová ramena) během jízdy po veřejných komunikacích. Hluk stroje splňuje směrnice 886/662/EEC včetně dodatku 95/27/EC.

Hladina zvuku v kabině: 74 Lp(A)

Hladina zvuku venku: 105 Lw(A)

OBJEM PROVOZNÍCH NÁPLNÍ

Hydraulický systém	130 l
Palivová nádrž	140 l
Motorový olej	14 l
Předvodový olej	27,5 l
Přední náprava	23 l
Zadní náprava	23 l
Chladič systém	21,5 l

STANDARDNÍ VÝBAVA

Zdvihová ramena: HT s optimálním výhledem mezi rameny. Původní nastavení nastavitelné automaticky, nastavitelná horní hranice zdvihu, servohydraulické jednopákové ovládání s přepínačem pro směr jízdy, odpojovač pohonu a ovládací páka 3. hydraulického okruhu.

Motor: 2-stupňový odstředivý filtr vzduchu, tlumič výfuku, odkalovač, dvojitě palivové filtry a sdružený chladič s hydr. hnaným ventilátorem.

Převodovka: plně automatická ZF - Powershift převodovka s automatickým elektrickým voličem řízení pomocí otočné páčky vlevo pod volantem, volba směru jízdy se provádí pomocí přepínače na multifunkčním joysticku pro ovládání hydrauliky.

Modulace rychlosti, automatické podřazování. Spojka se může spouštět automaticky pomocí nožního brzdového pedálu nebo přepínačem pro volbu směru jízdy.

Nápravy: Limited Slip diferenciály, planetový převod v nábojích kol, přední náprava pevná, zadní náprava výkyvná

Brzdy: lamelové brzdy ponořené v olejové náplni s organickým obložení, dvouokruhové hydraulické s posilovačem, parkovací brzda je disková na vývodu hnacího kardanu z převodovky.

Hydraulika: zubové čerpadlo s proměnným průtokem s prioritou dodávky pro řízení, nouzové záložní řízení, dvousekční rozvaděč nakladače s podporou akumulátoru, třisekční hydr. rozvaděč jako standard, nádrž hydr. je umístěna v zadní části podvozku.

Řízení: nastavitelný volant, 5 otáček volantu pro plný rejď a zpět.

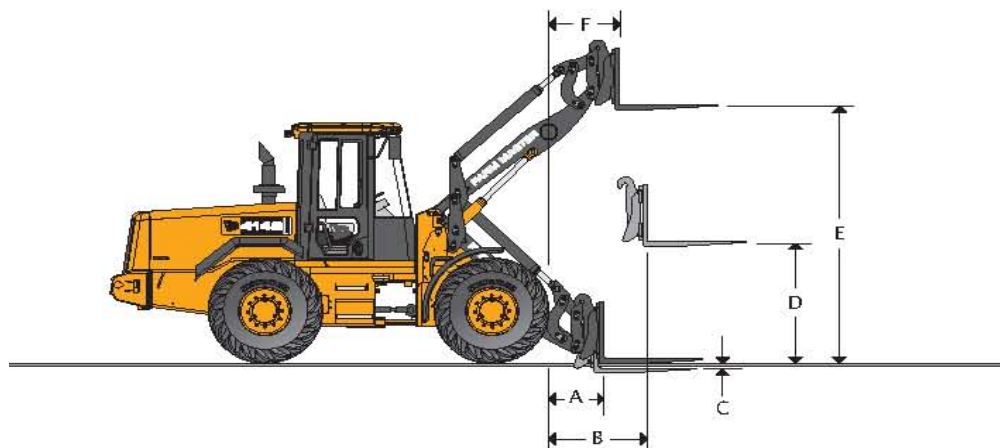
Kabina: ROPS a FOPS kabina řidiče, osvětlení kabiny, před řidičem je namontován hlavní výstražné světlo. elektronický monitorovací systém EMS s LCD displejem, elektroinstalace pro rádio, reproduktory a anténa, stěrače a ostřikovače vpředu a vzadu, klimatizace, 3-stupňový systém vytápění s nastavitelným ventilátorem, vnitřní zpětné zrcátko, vnější vyhřívané zpětné zrcátko, vyhřívané vnější zrcátko, nastavitelné a odpružené sedadlo, odkládací prostor, bezpečnostní lepená ochrana tónovaná skla, klakson, multifunkční joystick na pravém ovládacím panelu.

Elektroinstalace: silniční osvětlení dle StVZO, pracovní světla vpředu i vzadu na kabině, akustický alarm při chodu vzad, světlomety 70 Amper.

Šasi: blatníky dle StVZO, postraní a zadní kryt motoru, nejspodnější schůdek zavěšený na gumě, zadní závaží je po celé šířce, závěsné zařízení s man. zajištěním.

VOLITELNÁ VÝBAVA

Hasící přístroj, pracovní světlomety, sluneční clony, přídavný vzduchový filtr Turbo II, biologicky odbouratelný hydraulický olej, brzdové potrubí z ušlechtilé oceli, epoxidový potah chladiče, odpružení ramene - Smooth-Ride-System, zpětná kamera s barevným displejem, sklopitelný maják, držák SPZ s osvětlením, ochrana světlometů, pneumaticky odpružené vyhřívané sedadlo, mazací lis, 2 přídavné hydraulické okruhy na rameni, centrální mazací systém, geometrie paralelního zdvihu, přídavná palivová nádrž, široké blatníky vzadu, Bypass systém.


TECHNICKÉ ÚDAJE - PALETOVÉ VIDLE - Standardní zdvih

s pneum. 500/70 R24 XMCL Michelin	Paletové vidle s paralel. zdvihem	Paletové vidle bez paralel. zdvihu
Šířka nosiče	1.500 mm	1.500 mm
Délka vidlí	1.220 mm	1.220 mm
A Dosah ve vodorovné poloze	733 mm	740 mm
B Dosah při zdvih, vodorov.	1.941 mm	1.948 mm
C Pod úroveň stroje	31,5 mm	41,5 mm
D Výška při vodorov. poloze	1.783 mm	1.773 mm
E Max. zdvih	3.514 mm	3.504 mm
F Dosah dopř. při max.zdv.	815 mm	822 mm
Provozní zatížení**	2.847 kg	2.847 kg
Klopné zatížení, rovný	4.204 kg	4.204 kg
Klopné zatížení, zatočený	3.558 kg	3.558 kg
Hmotnost pal. vidlí	440 kg	440 kg

** Vzdálenost těžiště 500 mm. Data se zakládají na 80% klopného zatížení při rovné poloze stroje, vyhovuje směrnici ISO 8313.

CELOSVĚTOVÁ ZÁRUKA KVALITY

Od malé dílny ke špičkové společnosti je dlouhá a těžká cesta. JCB tuto cestu již prošla: nekompromisní orientace na zákazníka a široký výběr výrobků udělal britskou společnost velkým evropským výrobcem stavebních, zemědělských a průmyslových strojů.

Díky vysokým investicím, nejen do výzkumu a vývoje, ale také i do celé výroby, patří JCB k nejmodernějším technologiím v Evropě.

Inovace díky průzkumu a rozvoje práce, intenzivnímu testování a trvalému kontrolování kvality zaručujeme výkonnost, spolehlivost a dlouhou životnost produktů od JCB po celém světě.

Přes mezinárodní prodejní a servisní síť, více než 650 obchodníků a prodejců, vyváží JCB všechny své produkty do všech kontinentů.

Tato cesta se vyplatí. Přesvědčete se sami!



AGROTRAC
Roudnice nad Labem
+420 602 424 000, +420 603 837 716