

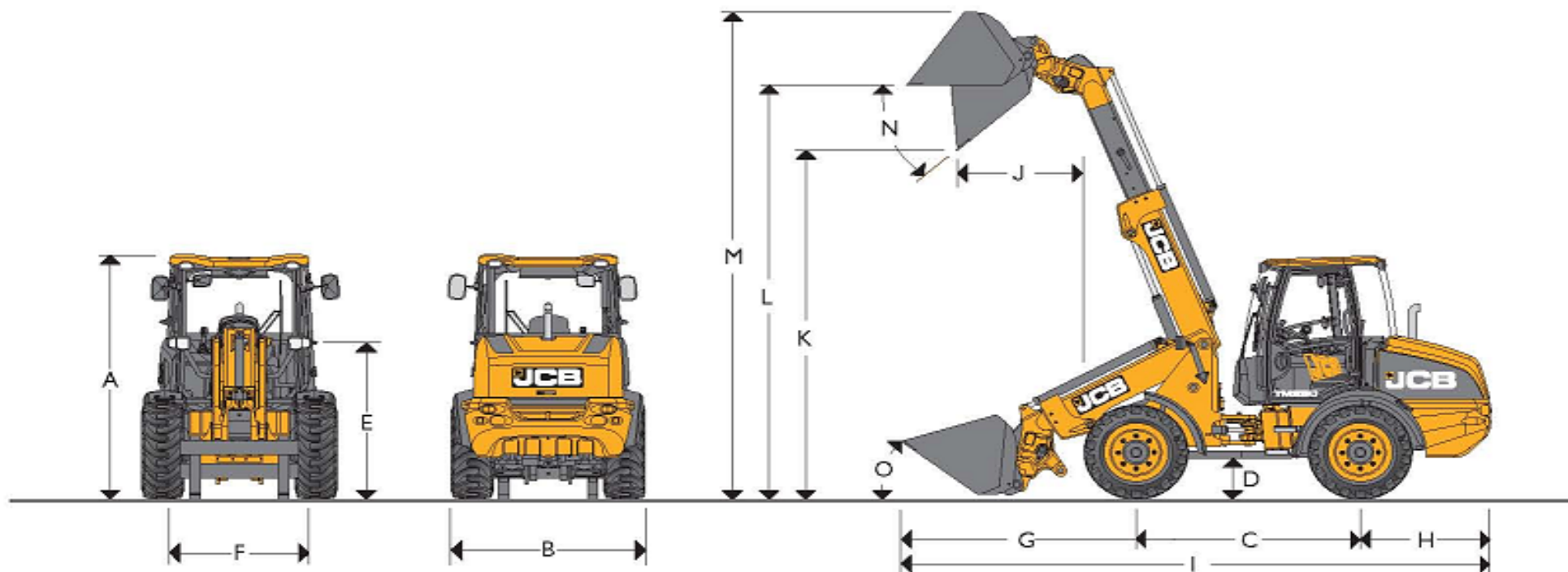


- Neuvěřitelná všestrannost je dosažena kompaktními rozměry a dodatečnou zdvihovou výškou teleskopickým ramenem
- Ovladatelnost kloubového řízení společně s bočním posuvem pro jednoduchou manipulaci je ve skutečnosti precizní pro nakládání
- Prostorná kabina s intuitivní kontrolou umožní každému novému řidiči snadný provoz stroje
- Každodenní údržba již od základu lze zabezpečit lehce a bezpečně
- Design, výroba, důkladně vybrané pouze ty nejlepší komponenty umožňují trvanlivost a spolehlivost

TM180 : Max. výkon: 46 kW (62 koní) Max. nosnost: 1.800 kg Max. zdvih: 4.534 mm

TM220 : Max. výkon: 56 kW (75 koní) Max. nosnost: 2.200 kg Max. zdvih: 4.562 mm

TM310/TM310 WM : Max. výkon: 97 kW (130 koní) Max. nosnost: 3.100 kg Max. zdvih: 5.200 mm

TM310S : Max. výkon: 108 kW (145 koní) Max. nosnost: 3.100 kg Max. zdvih: 5.200 mm

TECHNICKÉ ÚDAJE

Typ stroje		TM180	TM220	TM310/310S	TM310 WM
A Celková výška	mm	2.477	2.678	2.703	2.751
B Celková šířka (včetně pneumatik)*	mm	1.752	1.905	2.350	2.264
C Rozvor kol	mm	2.200	2.205	2.502	2.502
D Světla výška	mm	301	329	472	463
E Výška uchycení ramene	mm	1.600	1.667	1.835	1.826
F Rozchod	mm	1.396	1.490	1.870	1.870
G Délka od př. osy po břit lžice	mm	2.535	2.498	1.677	1.677
H Délka od zad. osy po zad. část v.	mm	1.254	1.300	2.143	2.143
I Celková délka	mm	5.989	6.003	6.322	6.322
J Délka mezi ramenem a vyklop. lžicí	mm	1.235	1.175	983	971
K Výška vyklop. lžice při max. zdv.	mm	3.585	3.652	4.511	4.502
L Nakládací výška	mm	4.308	4.376	5.182	5.173
M Vrchol lžice při max. zdvihu	mm	4.704	4.772	5.367	5.358
N Úhel vyklopení lžice		43°	43°	39°	39°
O Úhel naklopení lžice		43°	43°	41°	41°

Typ stroje		TM180	TM220	TM310/310S	TM310 WM
Vnitřní poloměr zatáčení	mm	2.105	2.090	2.001	2.001
Vnější. poloměr zatáčení po pneu	mm	3.955	4.030	4.350	4.350
Vnější. poloměr zatáčení po lžici	mm	4.480	4.755	4.633	4.633
Úhel zalomení (řízení)		± 40°	± 40°	± 43°	± 43°
Provozní hmotnost	kg	5.610	6.080	8.000	8.150
Hmotnost na před. nápravě	kg	2.310	2.150	2.980	2.980
Hmotnost na zad. nápravě	kg	3.300	3.930	5.020	5.020
Pneumatiky		Michelin XMCL 340/80 R18	Michelin XMCL 400/70 R20	Michelin XMCL 460/70 R24	Michelin XTLA 15.5 R25
Lžice		0,8 m ³ SL	0,9 m ³ SL	1 m ³ SL	1 m ³ SL
Rychloupínání		Pin & Cone	Pin & Cone	Pin & Cone	Pin & Cone

* Poznámka k celkové délce: stroj je zobrazen se standardní lžicí, rameno max. spuštěno, lžice max. naklopená

MOTOR

Typ stroje		TM180	TM220	TM310	TM310S	TM310 WM
Výrobce		Deutz	Deutz	JCB	JCB	JCB
Model		D201 I L04i	TD201 I L04i	Dieselmax	Dieselmax	Dieselmax
Obsah	ltr	3,62	3,62	4,4	4,4	4,4
Vrtání	mm	96	97	103	103	103
Zdvih	mm	125	126	132	132	132
Způsob plnění		Přirozené	Turbo	Turbo / chlazení pln. vzd.	Turbo / chlazení pln. vzd.	Turbo / chlazení pln. vzd.
Počet válců		4	4	4	4	4
Brutto výkon dle SAE J1995 / ISO 14396	kW (k)	46 (62) @ 2.500 ot/min	56 (75) @ 2.500 ot/min	97 (130) @ 2.200 ot/min	108 (145) @ 2.200 ot/min	97 (130) @ 2.200 ot/min
Netto výkon dle J1349 / EEC 80 / 12	kW (k)	43,5 (58) @ 2.500 ot/min	53 (72) @ 2.500 ot/min	92 (124) @ 2.200 ot/min	103 (139) @ 2.200 ot/min	92 (124) @ 2.200 ot/min
Točivý moment	Nm	190 @ 1.600 ot/min	250 @ 1.600 ot/min	532 @ 1.500 ot/min	550 @ 1.500 ot/min	532 @ 1.500 ot/min

PŘEVODOVKA

Typ stroje		TM180	TM220	TM310	TM310S	TM310 WM
Typ		Hydrostatická	Hydrostatická	Powershift	Powershift	Powershift
Výrobce		Rexroth	Rexroth	JCB	JCB	JCB
Model		A6VM - 2 stupňová	A6VM - 2 stupňová	PS760 - 6 stupňová	PS760 - 6 stupňová	PS760 - 3 stupňová
Spodní rychlost (želva)	km/h	6	6	-	-	-
Horní rychlost (zajíc)	km/h	20	20	-	-	-
Max. rychlost	km/h	20	40	40	40	20

NÁPRAVY

Typ stroje		TM180	TM220	TM310	TM310S	TM310 WM
Typ		Portálové	Portálové	Epicykl. planetové redukce	Epicykl. planetové redukce	Epicykl. planetové redukce
Výrobce		Spicer	Spicer	JCB	JCB	JCB
Model		111	111	Max-Trac	Max-Trac	Max-Trac
Vnější poloměr zatočení / Vnitřní poloměr zatočení		19.30 / 2.10	19.30 / 2.10	13.71	13.71	13.71
Úhel zalomení kloubového spojení		± 10°	± 10°	± 10°	± 10°	± 10°

NÁPRAVY

Typ stroje		TM180	TM220	TM310	TM310S	TM310 WM
Provozní brzdy		lamelové v olejové lázni	lamelové v olejové lázni	lamelové v olejové lázni	lamelové v olejové lázni	lamelové v olejové lázni
Parkovací brzda		uvolňuje se hydraulicky	uvolňuje se hydraulicky	kotoučová na kardanu z převodovky	kotoučová na kardanu z převodovky	kotoučová na kardanu z převodovky

TELESKOPICKÉ RAMENO A RYCHLOUPÍNACÍ ZAŘÍZENÍ

Rameno je vyrobeno ze silné a pevné oceli. Vnitřní díl se nemaže, je pouze ošetřen proti vlivu počasí Waxoillem. Mezi vnějším a vnitřním dílem ramene jsou kluzné destičky z vysoce odolného plastu. Systém odpružení ramene **SMOOTHTRIDE** je radikálním vylepšením přepravních schopností manipulátoru. Dovoluje vyšší rychlost při převážení materiálu ve lžici a snižuje namáhání stroje při přejíždění nerovností. JCB kontrolní jednotka ovládání ramene je v souladu s EN1500.

Pro připojení nejrůznějších adaptérů k hlavě ramene slouží univerzální přípojné zařízení **Compact tool carrier** (pro TM180 a TM220) a **Q-Fit**. Zajištění je mechanickým čepem, který může být ovládán z kabiny elektrohydraulicky. Na konci ramene je ve standardu jeden vnější okruh hydrauliky - volitelný jsou i dva.

OBJEMY PROVOZNÍCH NÁPLNÍ

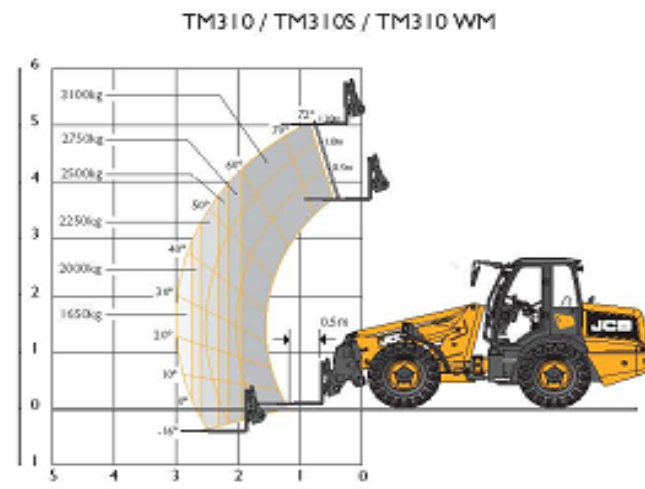
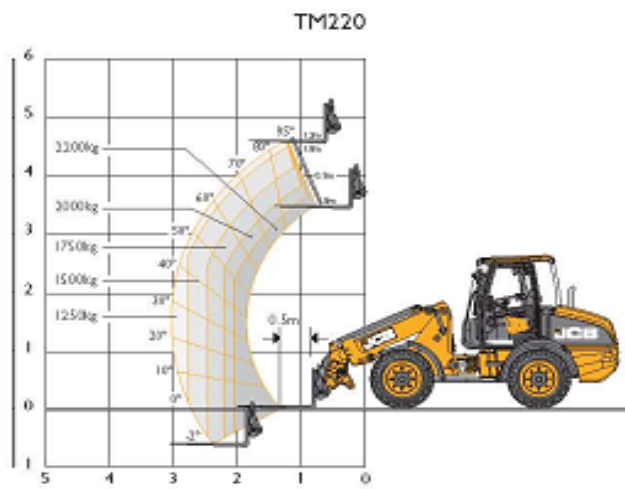
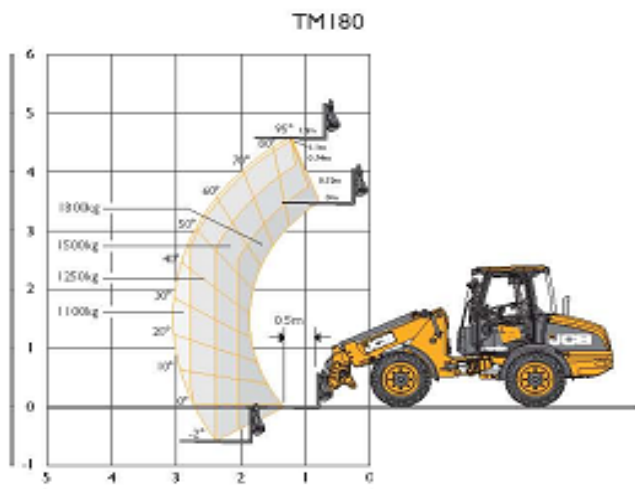
Typ stroje		TM180	TM220	TM310	TM310S	TM310 WM
Hydraulická nádrž & převodovka	ltr	70	70	97	97	97
Palivová nádrž	ltr	80	80	160	160	160
Motor	ltr	12	12	14	14	14
Přední náprava vč. konc. náboje	ltr	4,4	4,4	20	20	20
Zadní náprava vč. konc. náboje	ltr	6,05	6,05	20	20	20

HYDRAULIKA

Typ stroje		TM180	TM220	TM310	TM310S	TM310 WM
Typ čerpadla		Dvojitě zubové	Dvojitě zubové	Variabilní pístové	Variabilní pístové	Variabilní pístové
Max. průtok čerpadla	l/min	60	78	140	140	140
Max. tlak čerpadla	bar	230	250	230	230	230
Doba trvání cyklu						
Zdvih ramene	sek.	6,2	4,3	6,0	6,0	6,0
Spuštění ramene	sek.	5,1	4,5	4,4	4,4	4,4
Vysunutí ramene	sek.	5,3	3,6	4,0	4,0	4,0
Zasunutí ramene	sek.	4,4	2,9	2,6	2,6	2,6
Vyklopení lžice	sek.	3,9	3,4	2,6	2,6	2,6
Naklopení lžice	sek.	4,1	2,8	3,0	3,0	3,0
Celková doba trvání cyklů	sek.	29,0	21,5	22,6	22,6	22,6

ELEKTROINSTALACE

Typ stroje		TM180	TM220	TM310	TM310S	TM310 WM
Napětí systému	V	12	12	12	12	12
Výkon baterie	Ah	80	80	95	95	95
Kapacita baterie	Ah	105	105	120	120	120

NOSNOST PŘI ZDVIHU


Jeden čtverec odpovídá 1 m.

VÝKON PŘI ZDVIHÁNÍ

Typ stroje		TM180	TM220	TM310	TM310S	TM310 WM
Max. nosnost při max. zdvihu s pal. vid.	kg	1.800	2.200	3.100	3.100	3.100
Nosnost při max. vysunutí ramene dopředu	kg	1.100	1.250	1.650	1.650	1.650
Max. zdvih	mm	4.534	4.562	5.200	5.200	5.200
Max. vysunutí ramene dopředu	mm	3.107	3.041	3.000	3.000	3.000
Klopné zatížení při pln. zat. (500 mm střed)	kg	2.250*	2.750*	3.890**	3.890**	3.890**
Klopné zatížení při plném zatočení (80%)*	kg	1.800*	2.200*	3.112**	3.112**	3.112**
Klopné zatížení při plném zatočení (60%)*	kg	1.350*	1.650*	2.334**	2.334**	2
Trhací síla	kg	4.140	4.990	6.260	6.260	

* Nakládání při plném zatočení s paletovými vidlemi namontované přímo na "Pin and Cone" rychloupínání dle EN474 (ISO 14397)

** Nakládání při plném zatočení s paletovými vidlemi namontované přímo na "Q-Fit" rychloupínání dle EN474 (ISO 14397)

STANDARDNÍ / VOLITELNÁ VÝBAVA

	TM180	TM220	TM310	TM310S	TM310 WM
Motor / Chlazení					
62k Deutz motor	●	x	x	x	x
75k Deutz turbomotor	x	●	x	x	x
130k JCB motor	x	x	●	x	●
145k JCB motor	x	x	x	●	x
Cykl. vzduchový filtr	●	●	●	●	●
Systém odsávání hrubých nečistot	x	x	○	○	○
Výkonnější chladicí systém	x	x	○	○	●
Aut. reverz ventilátoru chladiče	x	x	○	○	○
Převodovka / Nápravy					
Hydrostatická převodovka	●	●	x	x	x
3st. převodovka Powershift	x	x	x	x	●
6st. převodovka Powershift	x	x	●	●	x
40 km/h	x	○	●	●	x
Převodovky odpojitelné nožní brzdou	●	●	x	x	x
Přepínač směru jízdy na joyst.	●	●	●	●	●
Brzdy v olej. lázni	●	●	●	●	●
Před. a zad. diferen. Limited slip	○	○	○	○	○
Hydraulika					
Servo ovládání	●	●	●	●	●
Sdílená hydraulika	●	●	●	●	●
Proporcionální ovládání ramene a HO	●	●	●	●	●
Nastavitelný konstant. průtok hydr.	●	●	●	●	●
Zubové čerpadlo	●	●	x	x	x
Pístové čerpadlo	x	x	●	●	●
Prioritní okruh řízení	●	●	●	●	●
Kontrolní ventily	●	●	●	●	●
Ukazatel zatížení ramene	●	●	●	●	●
Odpružení ramene	○	○	○	○	○
Zamykatelné víčko od hydr. nádrže	○	○	x	x	x
Ekologický hydraulický olej	○	○	○	○	○

	TM180	TM220	TM310	TM310S	TM310 WM
Kabina					
ROPS/FOPS bezpečnostní konstrukce	●	●	●	●	●
Laminované kryty	●	●	●	●	●
Mechanicky odpružené sedadlo	●	●	●	●	●
Pneumatikky odpružené sedadlo	○	○	○	○	○
Vnitřní světlo	●	●	●	●	●
Sklopný sloupek řízení	●	●	x	x	x
Sklopný a teleskopický sloupek řízení	○	○	●	●	●
Nastavitelná konzole joystiku a lok. opěr.	x	x	●	●	●
Přepínač směru jízdy na sloupku a joys.	x	x	●	●	●
Stěrač s ostřikovačem vpředu a vzadu	●	●	●	●	●
3 rychlostní ventilátor topení	●	●	●	●	●
Klimatizace	○	○	○	○	●
Otevíratelné zamykatelné dveře vlevo	●	●	●	●	●
Otevíratelné zamykatelné dveře vpravo	x	x	●	●	●
Otevíratelné zamykatelné okno vpravo	●	●	x	x	x
Posuvné otevírání okna vlevo	○	○	○	○	○
Posuvné otevírání okna vpravo	x	x	○	○	○
Jednopákové ovládání hydrauliky	●	●	●	●	●
Ukazatel zatížení ramene	●	●	●	●	●
Vnější zpětná zrcátka	●	●	●	●	●
Sluneční clona vpředu a nahoře	●	●	●	●	●
Hasicí přístroj	○	○	○	○	○
Skříňka na nářadí	○	○	x	x	x
Elektroinstalace					
Silniční světlomety vpředu a vzadu	●	●	●	●	●
Světlomety pro zpětný chod	●	●	●	●	●
Bateriový vypínač	●	●	●	●	●
Ukazatel směru	●	●	●	●	●
Maják	○	○	○	○	○
Pracovní světlomety vpředu a vzadu	○	○	○	○	○
Pracovní světlomety na rameni	○	○	○	○	○
Sada dvoj. světl. pro zpětný chod	○	○	○	○	○
Sada mlhových světlometů vzadu	○	○	○	○	○

	TM180	TM220	TM310	TM310S	TM310 WM
Šasi / Rám					
Kloubové řízení	●	●	●	●	●
Středový čep	●	●	●	●	●
Plastové blatníky vpředu a vzadu	●	●	●	●	●
Ocelové přední blatníky	x	x	x	x	○
Zakrytí spodku	●	●	●	●	●
Zadní závaží po celé šířce	●	●	●	●	●
Závěs pro přívěs	●	●	●	●	●
Zarážka proti podjetí	x	x	●	●	●
Ochranný kryt přední nápravy	x	x	○	○	●
Ochranný kryt zadní nápravy	x	x	○	○	●
Přední ochranný rám	x	x	○	○	○
Ochranná mříž předního skla	○	○	○	○	●
Ochranná mříž střešního skla	○	○	○	○	●
Ochrana zubů	○	○	○	○	○
Mazací lis, včetně náplně	○	○	○	○	○
Vnější zpětná zrcátka Deluxe	x	x	x	○	○
Volitelné rychlospojky na vněj. HO	x	x	x	○	○
Elektrika pro přívěs	x	x	x	○	○
Brzdy pro přívěs	x	x	x	○	○
Nakladač					
Teleskopické rameno umístěno na střed	●	●	●	●	●
Paralelní zdvih	●	●	●	●	●
Tlumení dorazů na výložníku	●	●	●	●	●
JCB Compact tool carrier uchycení	○	○	x	x	x
Euro uchycení	○	○	x	x	x
Pin & Cone (CAT II) uchycení	○	○	x	x	x
Pin & Cone (CAT III) uchycení	x	x	○	○	○
JCB Q-Fit uchycení	x	x	○	○	○
Elektrohydr. ovládání zajištění adaptéru	○	○	○	○	○

● - Standardní výbava

○ - Volitelná výbava

x - Nedodatelé

Poznámka: Regionální rozdíly mohou vyžadovat jinou standardní a volitelnou výbavu.

VOLITELNÉ PNEUMATIKY

Tabulky s podrobným popisem volitelných pneumatik.

Rozměry pneumatik mají vliv na změny technických údajů.

TM310 / TM310S

Výrobce	Rozměr	Typ	Využitelnost	Rozměry	
				Vertikální	Šír. přes pn.
				mm	mm
Continental	445/70 R24	AC70G MPT	Zemědělství	-1	-22
Goodyear	15.5/80 R24	Sure Grip	Zemědělství	2	-74
Goodyear	460/70 R24	IT520	Zemědělství	-7	-31
Goodyear	500/70 R24	IT520	Zemědělství	+18	+38
Goodyear	500/70 R24	IT530	Průmysl	+18	+38
Michelin	440/80 R24	XMCL	Zemědělství	+30	-82
Michelin	460/70 R24	XMCL	Zemědělství	0	0
Michelin	500/70 R24	XMCL	Zemědělství	+24	+38
Michelin	15.5 R25	XHA	Průmysl	-5	-86
Michelin	15.5 R25	XTLA	Průmysl	-9	-86

TM310 WM

Výrobce	Rozměr	Typ	Využitelnost	Rozměry	
				Vertikální	Šír. přes pn.
				mm	mm
Goodyear	500/70 R24	IT530	Průmysl	+27	+124
Michelin	15.5 R25	XHA	Průmysl	+4	0
Michelin	15.5 R25	XTLA	Průmysl	0	0
Michelin	12.0 R24	Xmine D2	Odpad. hosp.	+31	-19
Michelin	12.0 R24	XSM D2+	Odpad. hosp.	+26	-19

TM220

Výrobce	Rozměr	Typ	Využitelnost	Rozměry	
				Vertikální	Šír. přes pn.
				mm	mm
Dunlop	405/70 R18	EM SPT9	Průmysl	-20	-12
Dunlop	335/80 R20	MPT SPT9	Průmysl	+1	-89
Dunlop	365/80 R20	MPT SPT9	Průmysl	+21	-55
Dunlop	405/70 R20	MPT SPT9	Průmysl	+14	-11
Goodyear	400/70 R20	IT520	Zemědělství	-4	-21
Goodyear	16.0/70 R20	SGL	Zemědělství	+4	-4
Goodyear	420/75 R20	IT520	Zemědělství	+25	+6
Michelin	12.00 R20	X Mine D2	Odpad. hosp.	+25	+6
Michelin	375/75 R20	XZSL	Průmysl	0	-17
Michelin	380/75 R20	XMCL	Zemědělství	0	-19
Michelin	400/70 R20	XMCL	Zemědělství	0	0
Michelin	405/70 R20	XMCL	Průmysl	+23	+6
Michelin	405/70 R20	XZSL	Zemědělství	+27	+6
Nokian	340/80 R18	TRI 2	Průmysl	-28	-69
Nokian	360/80 R20	TRI 2	Průmysl	+14	-55

TM180

Výrobce	Rozměr	Typ	Využitelnost	Rozměry	
				Vertikální	Šír. přes pn.
				mm	mm
Dunlop	335/80 R18	EM SPT9	Průmysl	+2	-25
Dunlop	365/70 R18	EM SPT9	Průmysl	-8	+44
Dunlop	405/70 R18	EM SPT9	Průmysl	+15	+88
Goodyear	12.5/80 R18	SGL	Zemědělství	-9	-16
Goodyear	400/70 R18	IT520	Zemědělství	+7	+92
Michelin	340/80 R18	XMCL	Zemědělství	0	0
Michelin	335/80 R18	XZSL	Průmysl	+15	-11
Nokian	340/80 R18	TRI 2	Průmysl	+7	-13
Solideal	12.5 R18	SLR4	Zemědělství	+24	-25



CELOSVĚTOVÁ ZÁRUKA KVALITY

Od malé dílny ke špičkové společnosti je dlouhá a těžká cesta. JCB tuto cestu již prošla: nekompromisní orientace na zákazníka a široký výběr výrobků udělal britskou společnost velkým evropským výrobcem stavebních, zemědělských a průmyslových strojů.

Díky vysokým investicím, nejen do výzkumu a vývoje, ale také i do celé výroby, patří JCB k nejmodernějším technologiím v Evropě.

Inovace díky průzkumu a rozvoje práce, intenzivnímu testování a trvalému kontrolování kvality zaručujeme výkonnost, spolehlivost a dlouhou životnost produktů od JCB po celém světě.

Přes mezinárodní prodejní a servisní síť, více než 650 obchodníků a prodejců, vyváží JCB všechny své produkty do všech kontinentů.

Tato cesta se vyplatí. Přesvědčete se sami!



AGROTRAC
Roudnice nad Labem
+420 602 424 000, +420 603 837 716