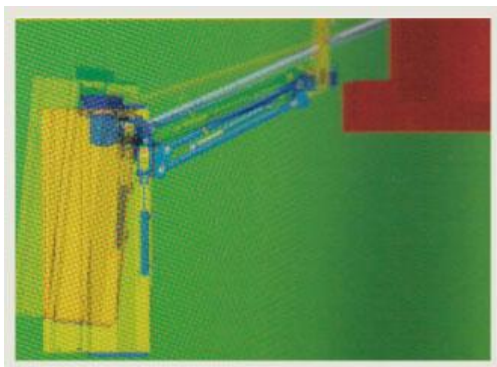


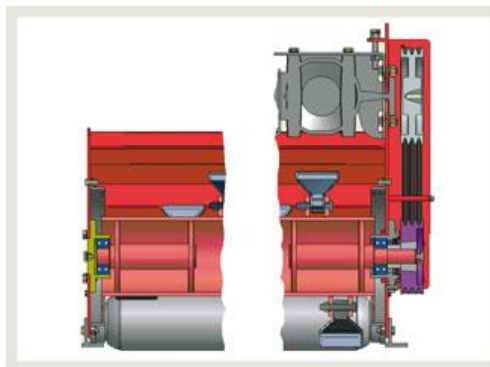
# STRANOVÝ MULČOVAČ ROTOFLEX

	ROTOFLEX EV		ROTOFLEX AG		
	EV 1400	EV 1600	AG 1600	AG 1900	AG 2100
Požadovaný výkon (HP)	40 / 60	50 / 70	50 / 80	60 / 100	70 / 100
Pracovní šířka (m)	1,43	1,63	1,63	1,93	2,13
Počet hnacích řemenů	2		3		
Výška sečení (mm)	30 / 90		40 / 70 / 100		
Váha (kg)	450	510	700	775	825
Požadavek na hydrauliku	1 DE + 1 SE		1 DE + 1 SE		
Pracovní úhel (°)	+90 / -57		+90 / -65		

Kloubový závěs



Dvojitý disk



Nože uspořádané do 6 řad

